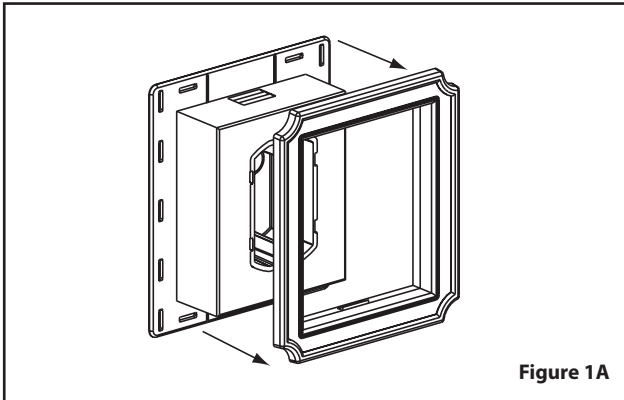


Instructions de pose – Bloc utilitaire Mount Master (homologué par U.L.)

Requis pour l'installation: À installer avant le bardage. Luminaire de maximum 10 livres (4,5 kg).

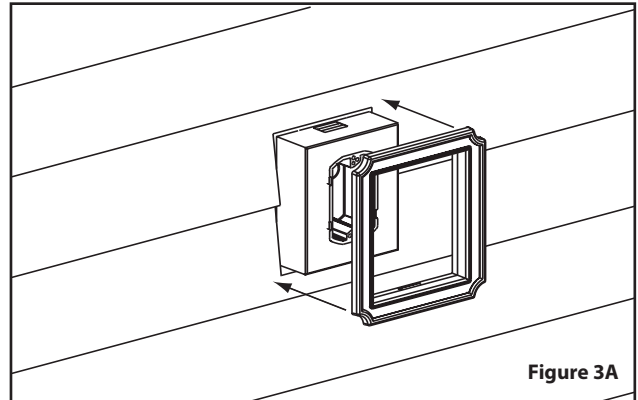
Étape 1

Retirez la bague du bloc.
Voir figure 1A.



Étape 5

Installez la bague et verrouillez-la.
Voir les figures 3A et 3B



Étape 2

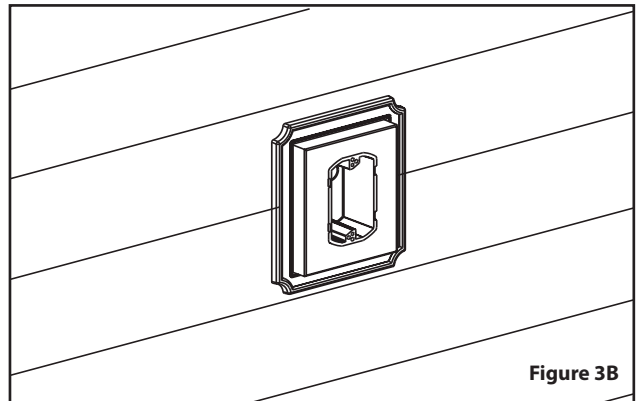
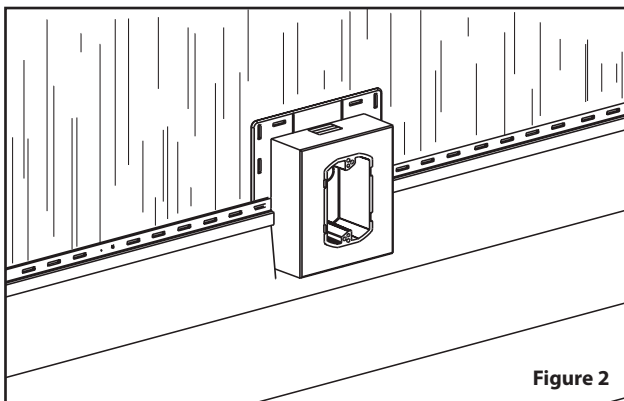
Déterminez à quel endroit les fils traverseront la paroi et retirez les pièces correspondantes dans le boîtier électrique noir. Alignez le trou avec les fils

Étape 3

Placez le bloc sur l'application souhaitée. Assurez-vous de mettre du ruban adhésif ou un produit d'étanchéité entre le bloc et la maison. Fixez le bloc à l'aide d'un clou de 8d (64 mm) ou un dispositif équivalent, avec un minimum de quatre points d'attache.

Étape 4

Découpez le bardage autour du bloc. Installez le bardage selon les instructions du fabricant. Voir la figure 2 ci dessous.



Étape 6

Montez le dispositif sur le bloc utilitaire Mount Master. Assurez-vous que tous les joints de l'installation électrique sont correctement étanchéifiés