

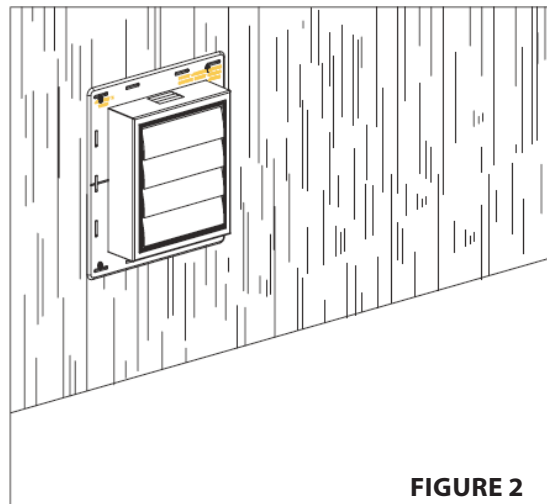
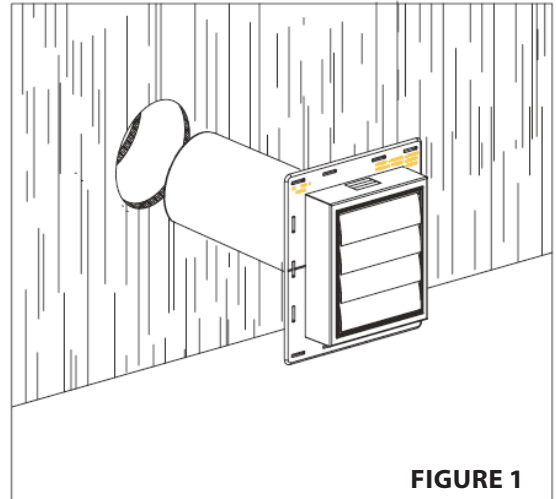
Event d'évacuation

Instructions de pose

-À installer avant le bardage-

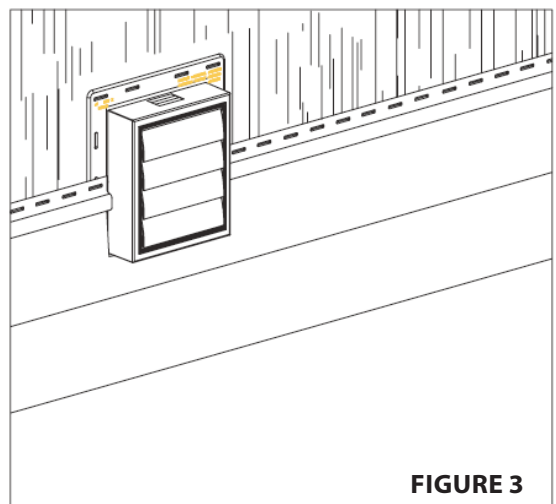
ÉTAPE 1

Retirez la bague et le collet de l'évent. Placez du ruban adhésif ou un produit d'étanchéité entre l'évent et la maison. Alignez le tube et l'ouverture disponible. (Taille suggérée de l'ouverture : 4-1/8" (105 mm) de diamètre.) Voir figure 1.



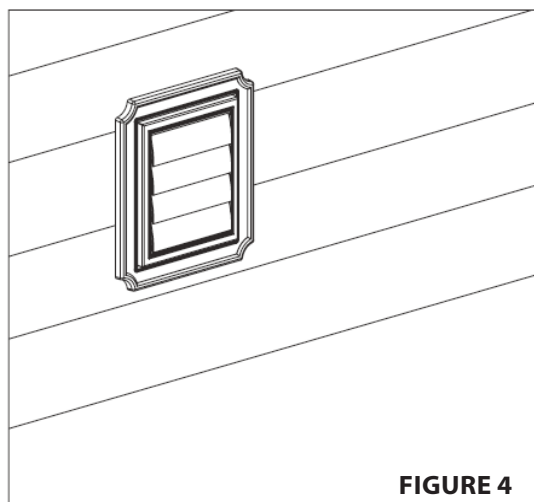
ÉTAPE 2

Fixez l'évent d'évacuation à l'aide d'un clou de 8d (64mm) ou un dispositif équivalent, avec un minimum de quatre points d'attache. Voir figure 2.



ÉTAPE 3

Une fois l'évent d'évacuation solidement fixé, coupez le bardage autour de l'évent. Installez le bardage selon les instructions du fabricant. Voir figure 3.



ÉTAPE 4

Verrouillez la bague. Voir figure 4.