

Évent de sèche-linge externe couvert



Instructions de pose

-À installer avant le bardage-

www.midamericaworldwide.com

Étape 1

Retirez la bague de l'évent de sèche-linge couvert. Voir la figure 1 ci-dessous.

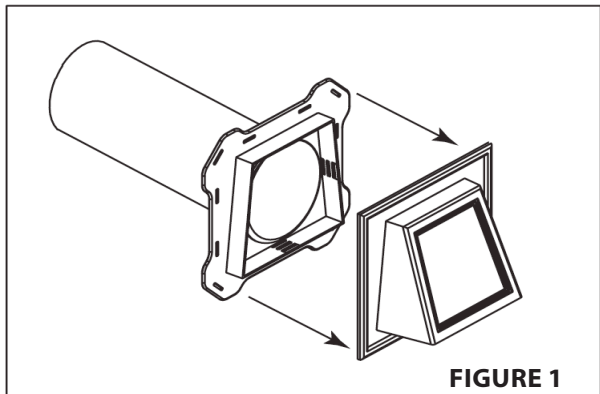


FIGURE 1

Étape 2

placez du ruban adhésif ou un produit d'étanchéité, entre l'évent de sèche-linge couvert et la maison. alignez le tube de l'évent avec l'ouverture disponible (taille suggérée de l'ouverture : 4-1/8" (105 mm) de diamètre). Voir la figure 2 ci-dessous.

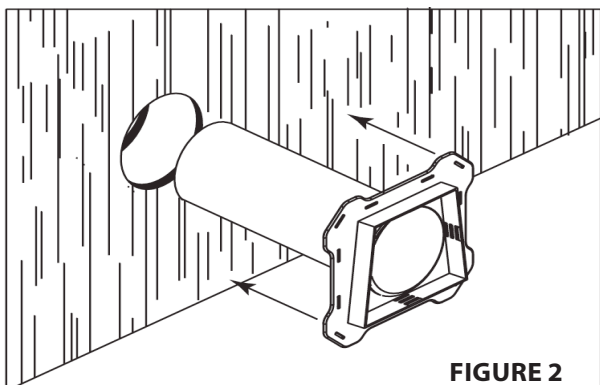


FIGURE 2

Étape 3

Fixez l'évent de sèche-linge couvert à l'aide d'un clou de 8d (64mm) ou d'un dispositif équivalent (y compris une vis zinguée de #8 x 1" (25 mm) de long ou de #8 x 1-1/2" (38 mm)) avec un minimum de quatre points d'attache. Voir figure 3 ci-dessous.

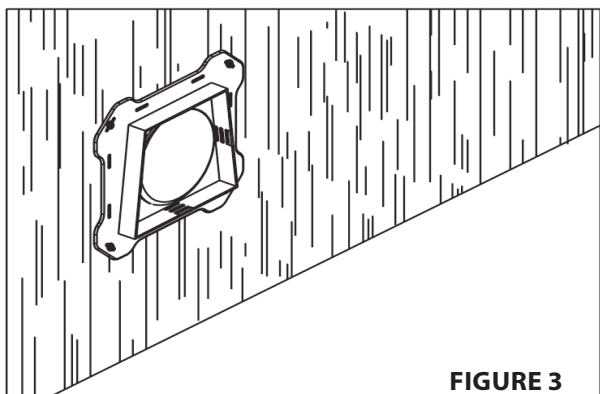


FIGURE 3

Étape 4

Installez le bardage conformément aux instructions d'installation du fabricant. Voir la figure 4 ci-dessous.

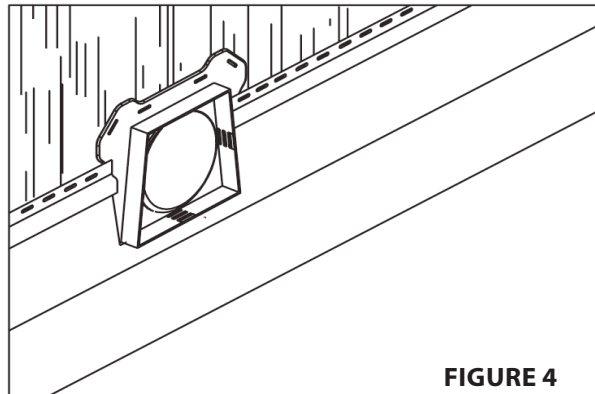


FIGURE 4

Étape 5

Verrouillez la bague. Voir les figures 5a et 5b ci-dessous.

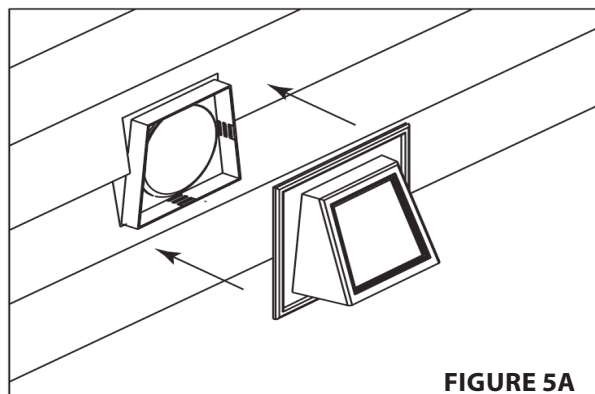


FIGURE 5A

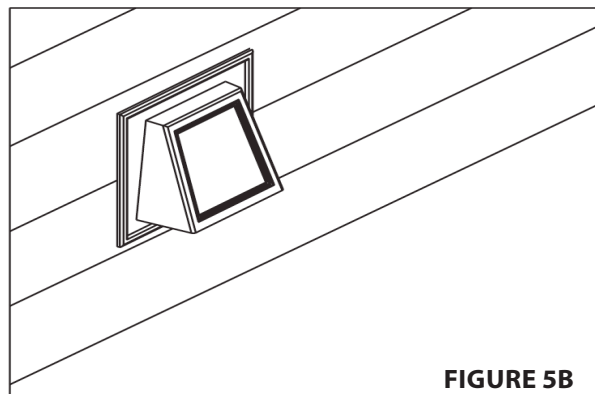


FIGURE 5B