

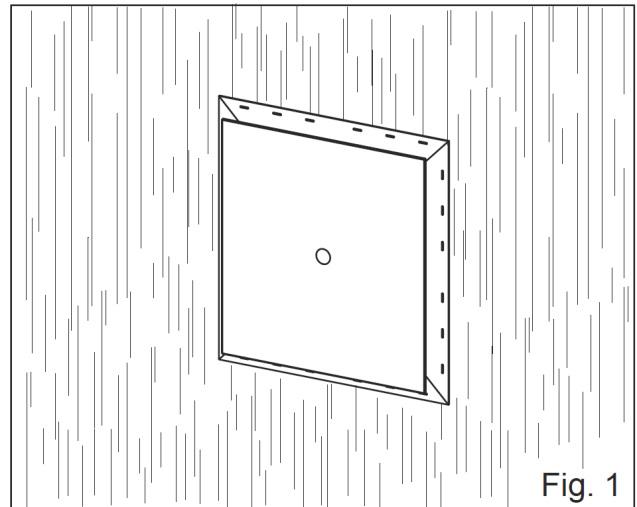
Meter Mount

Instructions de pose

ATTENTION : Toutes les connexions électriques doivent être conformes aux ordonnances et codes, qu'ils soient nationaux ou locaux. Si vous ne maîtrisez pas les méthodes d'installation de câbles et appareils électriques, assurez-vous les services d'un électricien professionnel agréé.

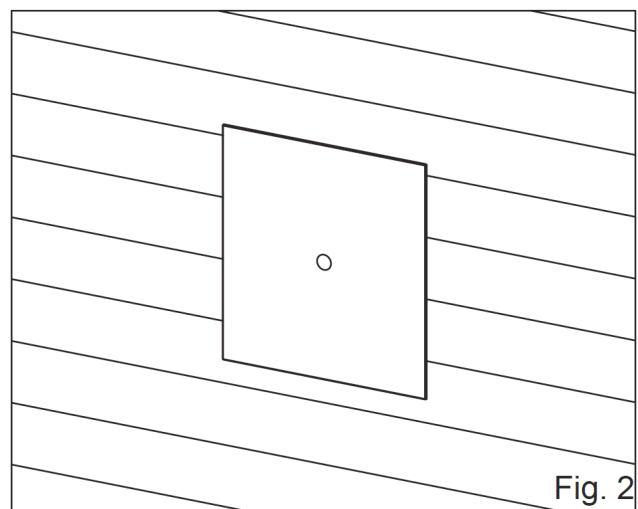
ÉTAPE 1

Déterminez l'emplacement approprié de votre Meter Mount. Il se peut que vous deviez appeler votre compagnie d'électricité locale pour connaître la hauteur correcte de l'appareil. Une fois qu'une hauteur a été déterminée, fixez le Meter Mount au mur avec des clous de 8 d (64 mm) ou un dispositif équivalent. Voir figure 1 à droite.



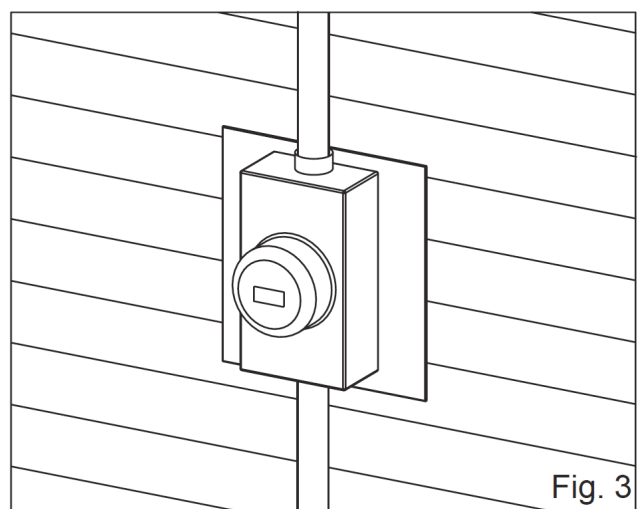
ÉTAPE 2

Coupez le bardage de telle sorte qu'il soit ajusté au Meter Mount. Les côtés du Meter Mount jouent le rôle d'une bordure en J, ce qui rend inutile les éléments de bardage supplémentaires. Installez le bardage selon les instructions du fabricant. Voir la figure 2 à droite.



ÉTAPE 3

Une fois le Meter Mount solidement fixé au mur, l'appareil peut être attaché. Voir figure 3 à droite.



REMARQUE : Le bon sens, la prudence et un bon entretien sont des facteurs qui ne peuvent être intégrés à aucun produit. Ils doivent être assurés par la ou les personnes installant l'appareil.