

Recess Mini Mount

Instructions de pose

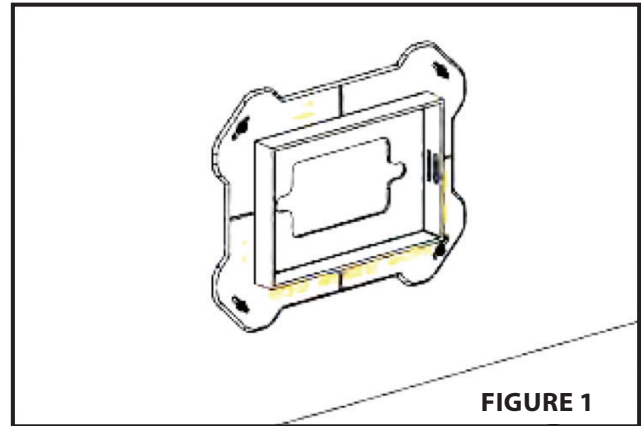
-À installer avant le bardage-



www.midamericaworldwide.com

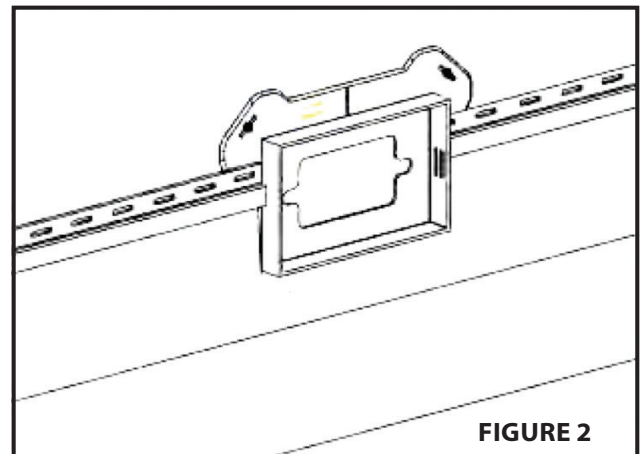
Étape 1

Retirez la bague du Recess Mini Mount et fixez le montage à l'endroit désiré. Voir figure 1 à droite.



Étape 2

Découpez le bardage autour du Recess Mini Mount. Installez le bardage selon les instructions du fabricant. Voir figure 2 à droite.



Étape 3

Installez la bague et verrouillez-la. Voir figure 3 à droite. Remarque : Le bon sens, la prudence et un bon entretien sont des facteurs qui ne peuvent être intégrés à aucun produit. Ils doivent être assurés par la ou les personnes installant l'appareil.

